

Classic 1.2 – das klassische Entbindungsbett
Classic 1.4

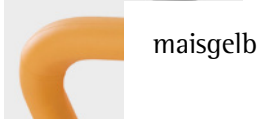
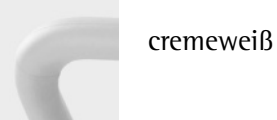
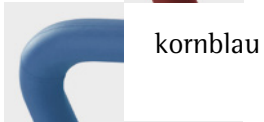
in **2** unterschiedlichen
Größen



Classic 1.2 – das klassische Entbindungsbett Classic 1.4

Wir, das Team von Vivipar, haben es uns zum Ziel gesetzt, mit unseren innovativen Produkten beste Voraussetzungen für eine familienfreundliche Geburt zu schaffen.

■ Haltebügel Farben





Produkt Highlights

- in 2 unterschiedlichen Größen erhältlich
- ergonomisches Gesamtkonzept
- einfachste Bedienung
- funktionelles Design
- umfangreiches Zubehör
- pflegeleichte Oberflächen
- einfache Reinigung
- Akkubetrieb
- bequeme Matratzen
- patentierter Haltebügel

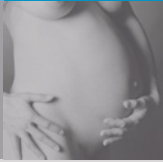
■ großer Schwenkbereich mit einseitiger Bedienung

360° schwenkbar

mit 6 Rastpositionen



Classic – das klassische Entbindungsbett



■ funktionell in Technik und Zubehör



■ einfaches Umrüsten vom Längs- zum Querbett



Produktdetails



nur für Classic 1.4
lieferbar



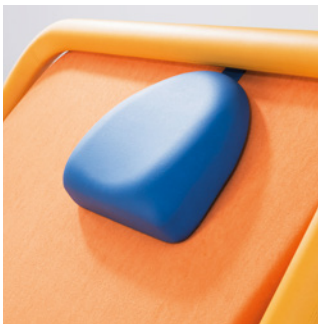
Anästhesiepolster

- optimale Sitzposition für PDA
- bequemes Sitzpolster



Handgriffe

- aufgeschäumter Griffbereich
- variabel aufsteckbar



Kopfkissen

- bequeme Kopfunterlage
- zur Unterstützung der Nackenmuskulatur



nur für Classic 1.4
lieferbar

Gynschale

- unter das Beckenteil schwenkbar
- 3 Liter Fassungsvermögen



Zentralbremse

- Schaltstellung: geradeaus, frei, blockiert
- Feststellhebel auf beiden Längsseiten



Handbedienteil

- formschönes Design
- kabelgebunden auf beiden Seiten
- alternativ mit Infrarot Bedienung



Beinhalter

- einfache Handhabung
- frei am Beckenteil zu platzieren
- neigungs- und höhenverstellbar



Haltebügel

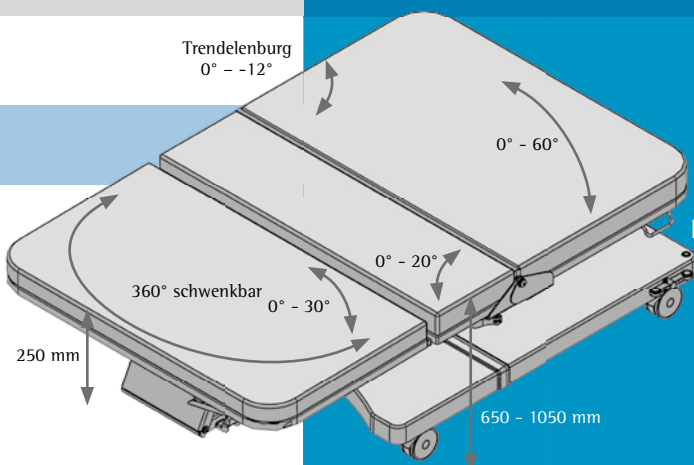
- patentierte Fixierung von einer Seite
- stufenlos klappbar
- auch als seitliche Begrenzung



Technische Daten



Technische Daten



Abmessungen Liegefläche

Gesamtbreite Classic 1.2	1150 mm
Gesamtbreite Classic 1.4	1340 mm
Gesamtlänge	2150 mm

Einstieghöhe mit Matratzen

Liegefläche	670 mm
über das Fußteil	420 mm

Breite über alles (mit Bügel)

ohne Haltebügel Classic 1.2	1200 mm
ohne Haltebügel Classic 1.4	1390 mm
mit Haltebügel Classic 1.2	1310 mm
mit Haltebügel Classic 1.4	1500 mm

Belastungen

max. Patientengewicht	240 kg
max. Belastung des Sitzteils	180 kg
max. Belastung des Rückenteils	150 kg
max. Belastung des Fußteils	150 kg
max Belastung der Beinhalter	30 kg

Gesamtgewicht des Produktes

(ohne Zubehör)	350 kg
----------------	--------

elektromotorische Verstellungen

Liegefläche	670 - 1070 mm
Rückenlehne	0° - 60°
Beckenstütze	0° - 20°
Kopftiefe	0° - -12°

manuelle Verstellungen

Fußteil Höhenverstellung	250 mm
Fußteil Einstellwinkel	0° - 30°
Fußteil Drehbereich	360° rastbar in 6 Positionen

elektrische Daten

Netzspannung	230V - 50Hz
Leistungsaufnahme	760W
Betriebsspannung	24V
Schutzart	IP X4
Schutzklasse	I
Anwendungsteil	Typ B

Klassifikation

Medizinprodukt	Klasse I
----------------	----------

- Linearantriebe 24 V zur elektrischen Verstellung
- Akkubetrieb bei Stromausfall
- Alle Betten tragen das CE-Zeichen



Farben für Bezüge

Bezüge zu allen Polstern in den Qualitäten Frottee-Stretch oder Baumwolle kochfest sind in vielen schönen, kombinierbaren Farben erhältlich.

Frottee



Baumwolle

Rendez-vous II UN





Unser komplettes Programm

Alle unsere Produkte wurden für die speziellen Anforderungen eines modernen Kreißsaales entwickelt und hergestellt.

Die Betreuung findet ausschließlich über unsere erfahrenen Berater und Techniker statt.

Gerne begleiten wir Sie bei der Umsetzung Ihrer Wünsche.

Technische Änderungen und Verbesserungen vorbehalten.



Vivipar GmbH
Dr. Johanna-Stahl-Straße 13
D-97084 Würzburg

Telefon +49 9 31 35 96 6- 0
Fax +49 9 31 35 96 6- 25
e-mail info@vivipar.de

www.vivipar.de

Classic das klassische
Entbindungsbett



Innova das funktionelle
Entbindungsbett



Vitalux
Gebärlandschaft



Aqua Relax
Gebärwanne



Stillstuhl



Haltesysteme
Deckenhaken, Haltetücher

